

产品参数表

规格



Vigi iC65 ELM 电磁式瞬动型剩余电流动作保护附件(AC类), 4P, 40A, 30mA

A9V52440

❗ 停止生产日期 02 四月 2021

❗ 已退市

主要信息

产品系列	Acti 9
产品类型	添加剩余电流装置
产品短名	Vigi iC65
极数	4P
额定电流 [In]	40 A
剩余电流灵敏度	30 mA
剩余电流动作保护的选择性	瞬动型
Earth leakage protection type	AC类
电网类型	AC
电网频率	50/60 Hz
额定工作电压 [Ue]	230/400 V AC 50 Hz 符合 GB 16917.21
符合标准	GB 16917.21
宽度 (9mm的倍数)	7

补充信息

配电系统位置	下游配电出线
剩余电流动作技术	动作功能与电源电压无关
适用范围	Acti 9 (Acti9 iC60) Acti 9 (Acti 9 Reflex iC60)
产品适用范围	与 1P/2P/3P/4P梳状母排 兼容
本地信号指示	故障脱扣指示视窗
安装类型	锁定夹锁紧
安装方式	DIN 导轨安装
连接到 mcb 的电路	螺丝旋紧
高度	101 mm
宽度	135 mm
深度	73.5 mm

环境

IP 保护等级	IP20 B
运行温度	-25...60 °C

包装单位

Unit Type of Package 1	PCE
Number of Units in Package 1	1
Package 1 Height	6.276 cm
Package 1 Width	9.484 cm
Package 1 Length	13.328 cm
Package 1 Weight	243.4 g

可持续性

欧盟ROHS指令	符合 欧盟ROHS声明
无汞	是
中国 ROHS 管理办法	中国 ROHS 声明 中国 ROHS 管控范畴之外的产品。物质声明报告
RoHS 豁免信息	是

合同保修

保修单	18 months
-----	-----------

产品参数表

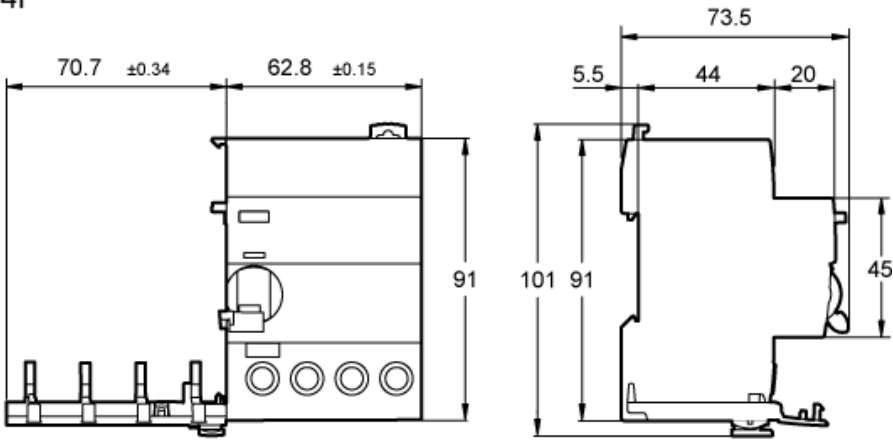
尺寸图

尺寸 (mm)

Vigi iC65 40和63A

4P

A9V52440



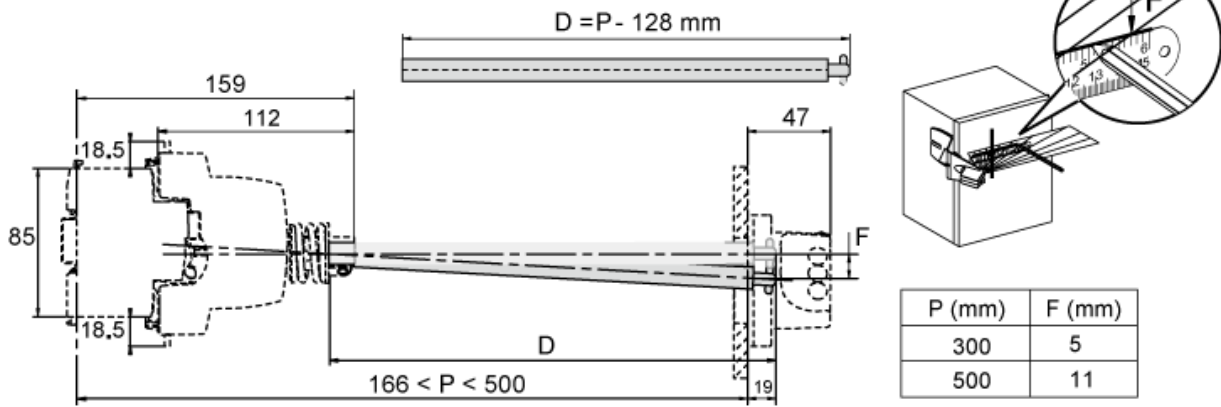
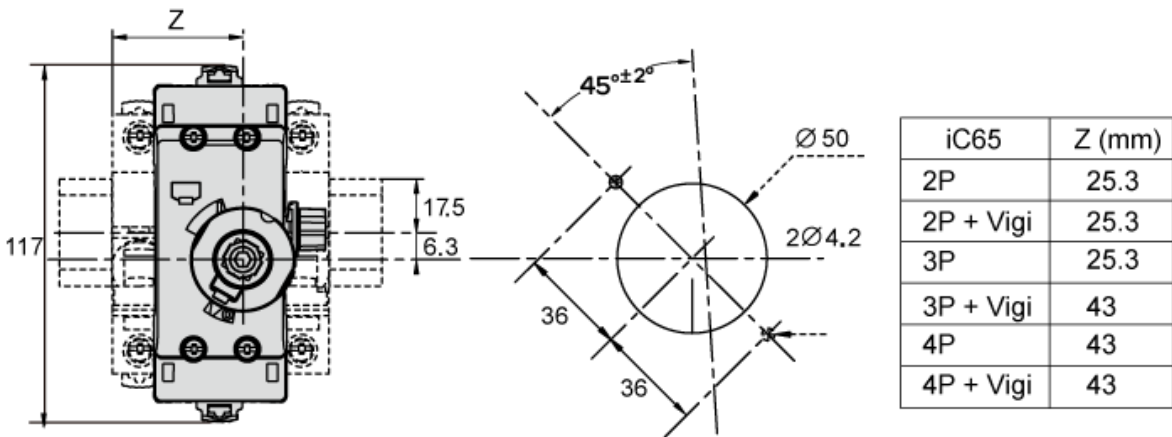
产品参数表

A9V52440

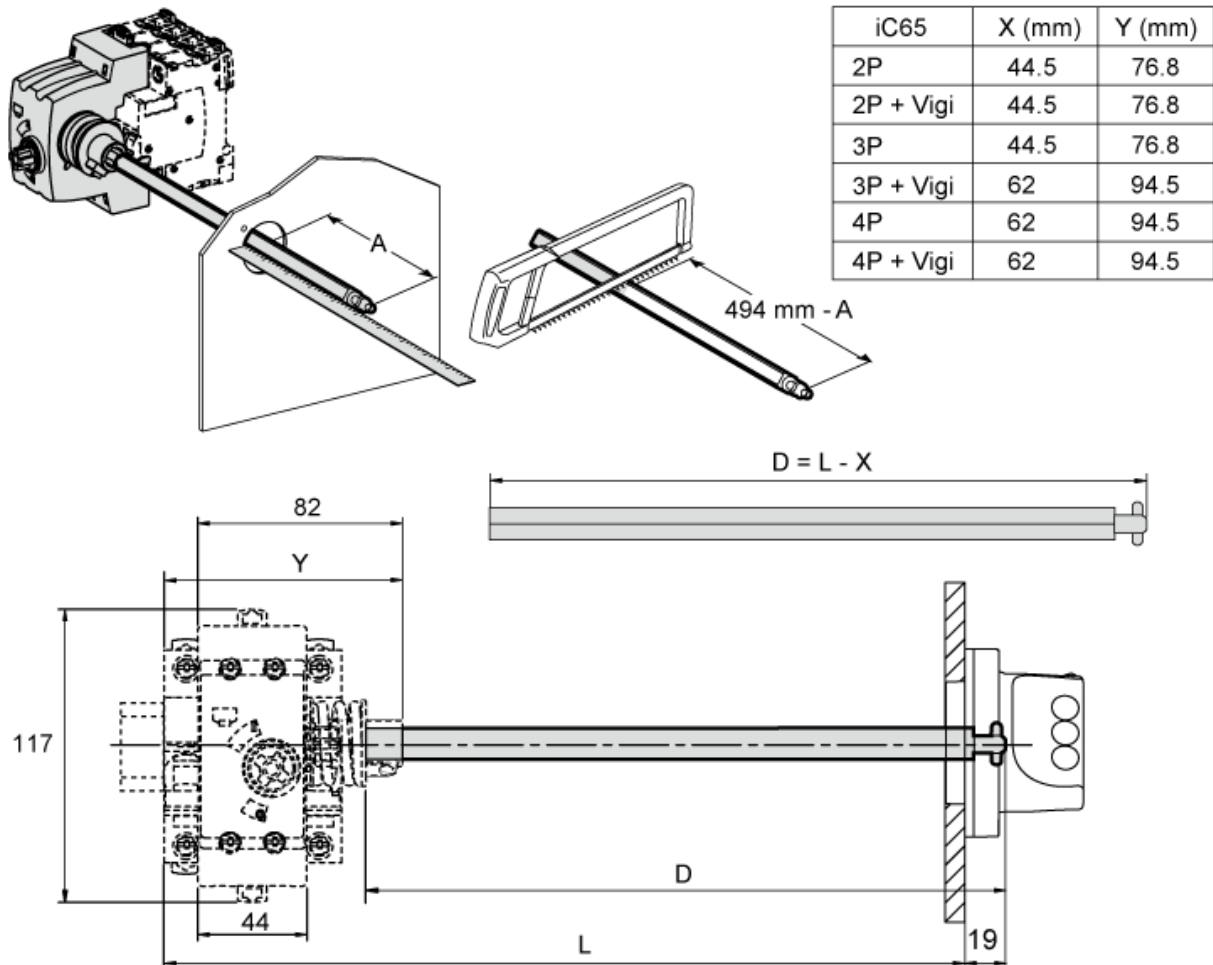
安装图

iC65 4P

旋转手柄：正面安装



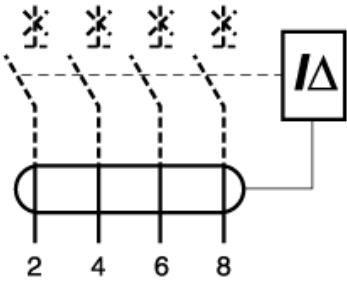
旋转手柄：侧面安装



产品参数表
线路图

A9V52440

4P



推荐的替代产品